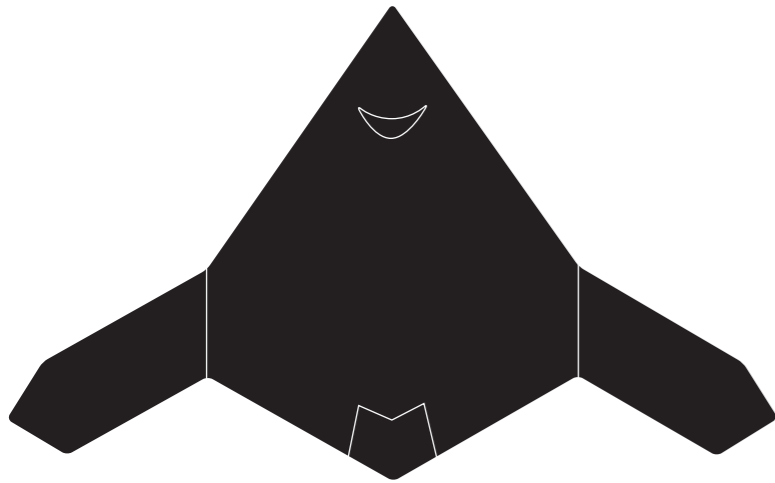
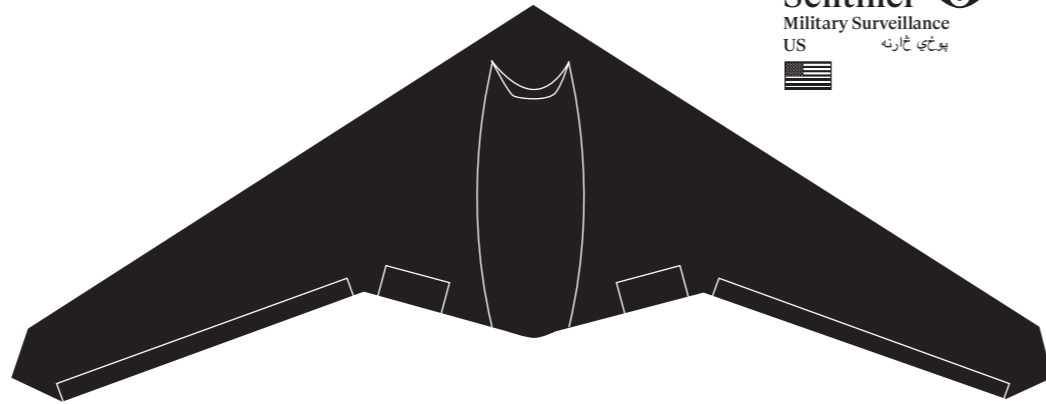


# DRONE SURVIVAL GUIDE

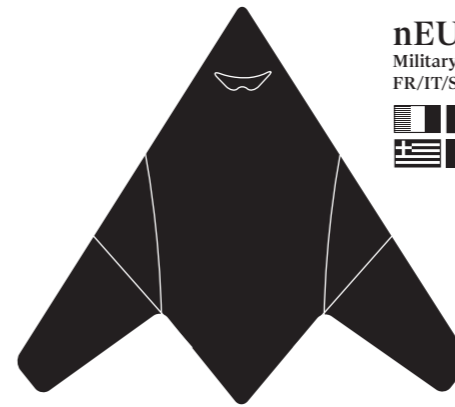
## د بی پیلوټه الوتکو د پابینت لارښود



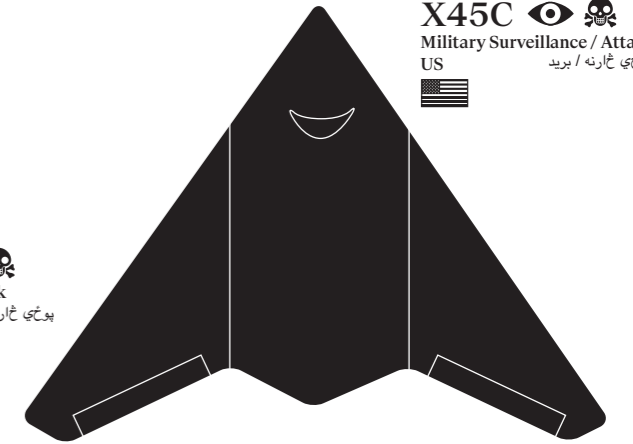
**X47C**   
Military Surveillance / Attack  
US  
پوځي څارنه / بريد



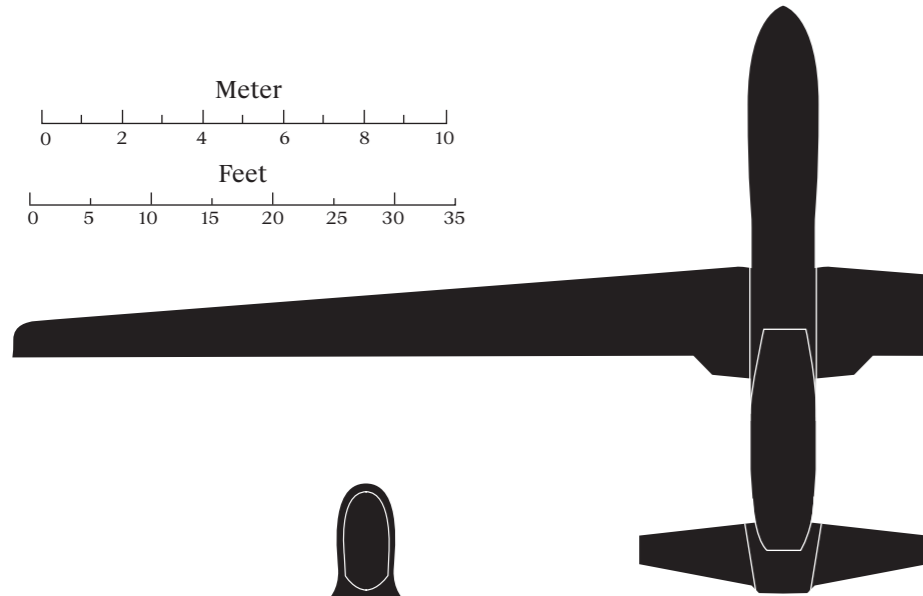
**Sentinel**   
Military Surveillance  
US  
پوځي څارنه



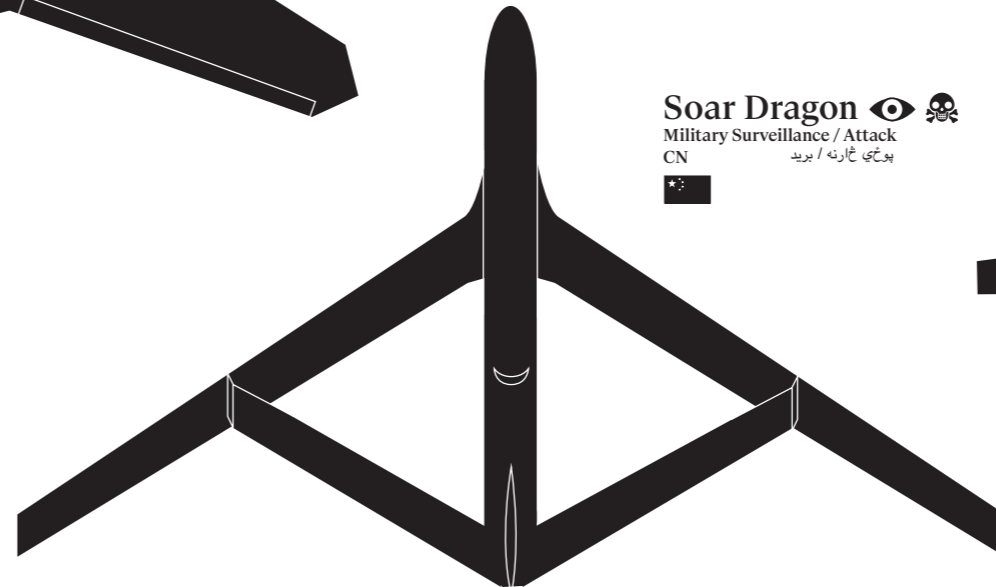
**nEUROn**   
Military Surveillance / Attack  
FR/IT/SE/GR/CH/ES  
پوځي څارنه / بريد



**X45C**   
Military Surveillance / Attack  
US  
پوځي څارنه / بريد



**Global Hawk**   
Military Surveillance  
US/KR  
پوځي څارنه



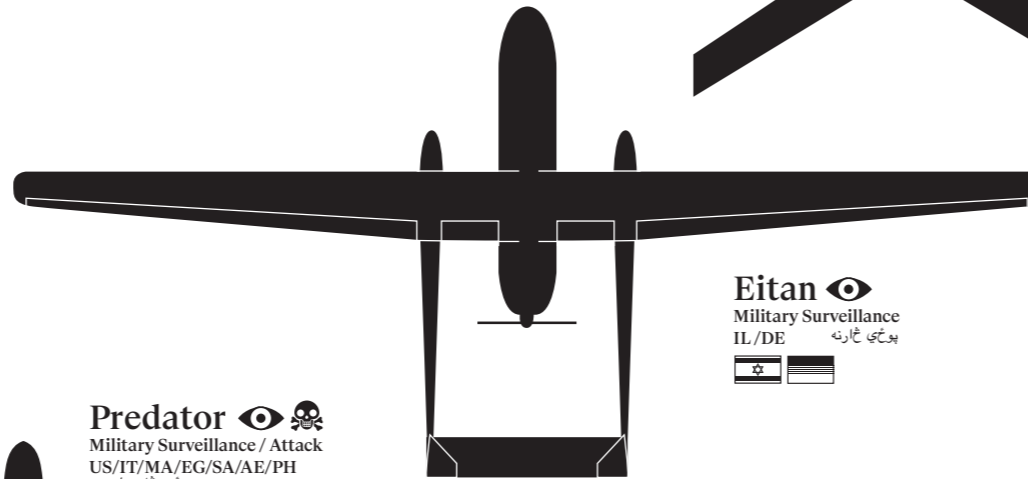
**Soar Dragon**   
Military Surveillance / Attack  
CN  
پوځي څارنه / بريد



**Mantis**   
Military Surveillance / Attack  
GB  
پوځي څارنه / بريد



**Giant Eagle**   
Military Surveillance  
CN  
پوځي څارنه



**Eitan**   
Military Surveillance  
IL/DE  
پوځي څارنه



**Reaper**   
Military Surveillance / Attack  
USA/GB/FR/IT/NL  
پوځي څارنه / بريد



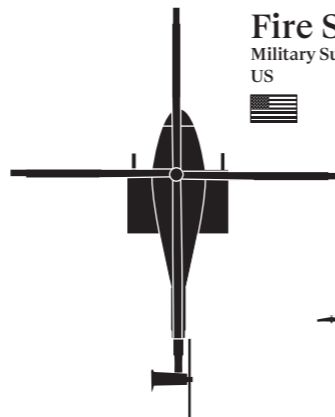
**Barracuda**   
Military Surveillance / Attack  
DE/ES  
پوځي څارنه / بريد



**Pterodactyl I**   
Military Surveillance / Attack  
CN  
پوځي څارنه / بريد



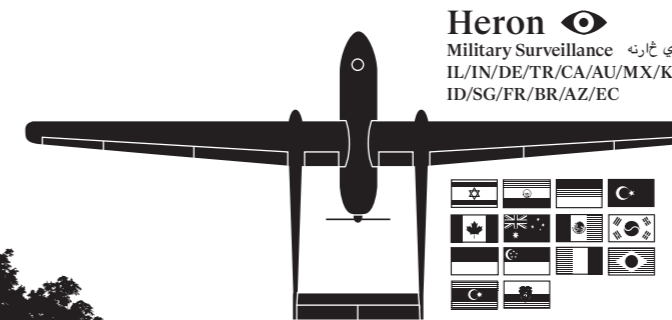
**Predator**   
Military Surveillance / Attack  
US/IT/MA/EG/SA/AE/PH  
پوځي څارنه / بريد



**Fire Scout**   
Military Surveillance / Attack  
US  
پوځي څارنه / بريد



**Hummingbird**   
Military Surveillance / Attack  
US  
پوځي څارنه / بريد



**Heron**   
Military Surveillance  
IL/IN/DE/TR/CA/AU/MX/KR/ID/SG/FR/BR/AZ/EC  
پوځي څارنه



**Hermes**   
Military Surveillance  
IL/US/GB/BR/HR/GE/AZ/CO/MX/SG/CY/BW/MK  
پوځي څارنه



**Shadow**   
Military Surveillance  
US/AU/IT/PK/RO/SE  
پوځي څارنه



**Rustom I**   
Military Surveillance  
IN  
پوځي څارنه



**WASP III**   
Military Reconnaissance  
US/FR/AU/SE  
پوځي څارنه



**Harpy**   
Military Attack  
IL/TR/CN  
پريد



**Scan Eagle**   
Military Surveillance  
US/GB/CA/MY/CO/NL/JP/PL/SG/TN/AU/IT/RO/ES/YE  
پوځي څارنه



**Killer Bee**   
Surveillance  
US/TR  
څارنه يا سرويلانس



**Raven**   
Military Reconnaissance  
+20 countries  
پوځي څارنه



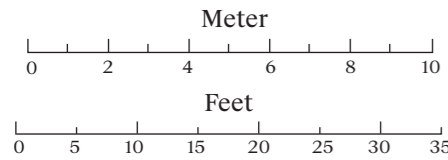
**Air robot**   
Domestic Surveillance  
Worldwide  
کورني څارنه



**Aeryon Scout**   
Domestic Surveillance  
Worldwide  
کورني څارنه



**AR Parrot**   
Consumer photography  
Worldwide  
مصرف کوونکي يا کاروونکي



# DRONE SURVIVAL GUIDE

## د بي پيلوټه الوتكو د پايښت لارښود

# مخبره

JAN 2015

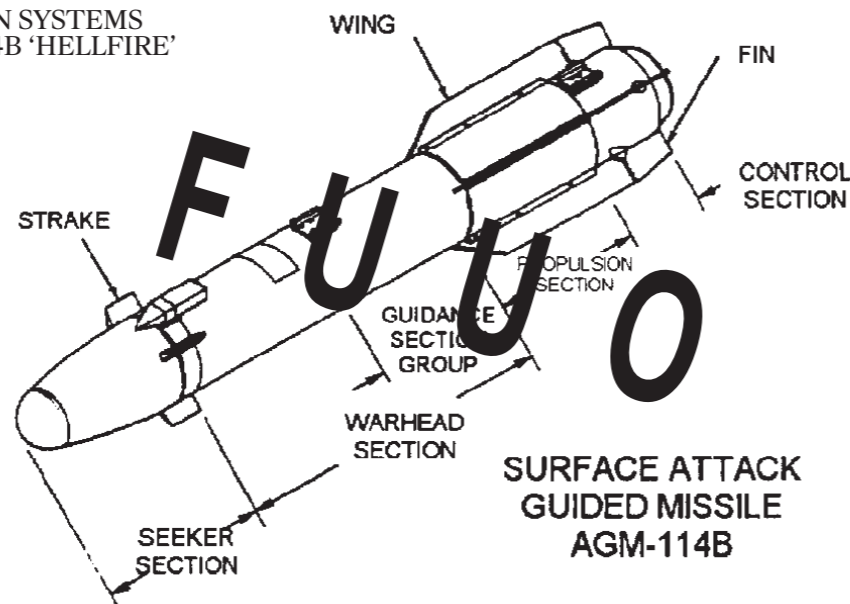
## 21<sup>ST</sup> CENTURY BIRDWATCHING

### د ۲۱مې پېړۍ عمر غی څارنه

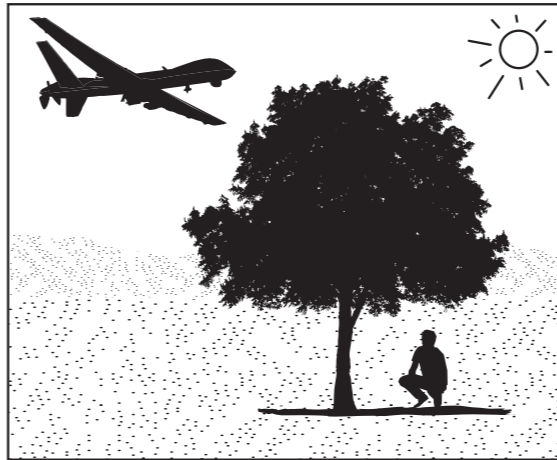
Our ancestors could spot natural predators from afar by their silhouettes. Are we equally aware of the predators in the present-day? Drones are remote-controlled planes that can be used for anything from surveillance and deadly force, to rescue operations and scientific research. Most drones are used today by military powers for remote-controlled surveillance and attack, and their numbers are growing. The Federal Aviation Administration predicted in 2012 that within 20 years there could be as many as 30.000 drones flying over U.S. soil alone. As robotic birds will become commonplace in the near future, we should be prepared to identify them. This survival guide is an attempt to familiarise ourselves and future generations, with a changing technological environment.

More than 87 nations in the world have drone technology, with over 200 types of drones. This document contains the silhouettes of the most common drone species used today and in the near future. Each indicating nationality and whether they are used for surveillance only or for deadly force. All drones are drawn in scale for size indication. From the smallest consumer drones measuring less than 1 meter, up to the Global Hawk measuring 39,9 meter in length. To keep this document widely available it can be downloaded in .pdf or .doc format. More translations are available on the website.

WEAPON SYSTEMS AGM-114B 'HELLFIRE'



GLOBAL DRONE DEPLOYMENT U.S. MILITARY  
د امریکا متحده ایالاتو د فوج په لاس کې پیلوټه الوتکو زیاتوالی



## HIDING FROM DRONES

### د بي پيلوټه الوتكو څخه پټیدل

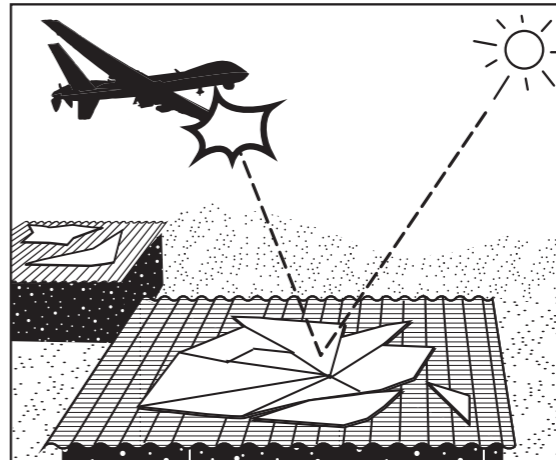
Drones are equipped with extremely powerful cameras which can detect people and vehicles at an altitude of several kilometers. Most drones are equipped with night vision, and/or infrared vision cameras, so-called FLIR sensors. These can see human heat signatures from far away, day or night. However there are ways to hide from drones.

- Day camouflage.** Hide in the shadows of buildings or trees. Use thick forests as natural camouflage or use camouflage nets.
- Night camouflage.** Hide inside buildings or under protection of trees or foliage. Do not use flashlights or vehicle spot lights, even at long distances. Drones can easily spot these during night missions.



- Heat camouflage.** Emergency blankets (so-called space blankets) made of Mylar can block infrared rays. Wearing a space blanket as a poncho at night will hide your heat signature from infrared detection. In summer when the temperature is between 36°C and 40°C, infrared cameras cannot distinguish between body and its surroundings.
- Wait for bad weather.** Drones cannot operate in high winds, smoke, rainstorms or heavy weather conditions.
- No wireless communication.** Using mobile phones or GPS-based communication will compromise your location.
- Spreading reflective pieces of glass or mirrored material** on a car or on a roof will confuse the drone's camera.
- Decoys.** Use mannequins or human-sized dolls to mislead the drones' reconnaissance.

بي پيلوټه الوتكو په ډير وړي كورني باندې سنډال وي كوم چې كولاى شي خلك او يا هم مونږي د څو كيلومتره لوروالي څخه پيدا كړي. زياتره بي پيلوټه الوتكو د شپي دوربينونو يا نايټ ويزنژن پوسيله سنډال وي چې د



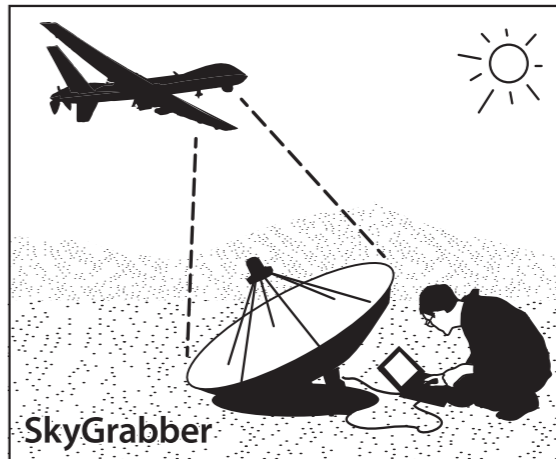
سنسور په نامه سره ياديري چې دا د انسان د حرارت نښي له لري څخه د ورځي او شپي معلومولى شي. دا پداسي حال كې ده چې يو شمير لاري چاري شته دي تر څو د بي بيلوټه الوتكو څخه ځان پټ وساتو.

- د ورځي پټيدنه:** د ونو او ودانيو سيوري څخه ځان پناه كړئ د پير څنگلي بوټو څخه د د طبيعي پټيدني په ډول كار واخلئ او يا هم د پټيدني چال وكاروئ
- د شپي پټيدنه:** د شپي لخوا د ودانيو په منځ كې او يا هم د ونې او پانيزو نښانو څخه لاندي ځانونه پټ كړئ. لاسي چراغ او يا هم د مونږ د چراغونو څخه كار مه اخلئ او حتي تردې چې د ليري واټن لپاره بي هم مه كاروئ. د شپني ماموريت پر محال بي پيلوټه الوتكو دغه ټوكي په اساني سره په نښه كولاى شي
- د حرارت پټول:** د اضطراري حالت كمبلي چې هوايي كمبلي ورته وايي او د مايلر په نوم موانو څخه جوړي شوي وي كولاى شي چې د حرارت شعاع گانو څخه مخنيوي وكړي. هوايي كمبلي چې د چيني په ډول د شپي اغوستل كيږي، ستاسي د بدن د حرارت د شعاع گانو د معلومولو څخه مخنيوي كوي. او همدارنگه په اورې كې چې د حرارت درجه د ۳۶ سانتي گراد او ۴۰ سانتي گراد تر منځ وي، نو دغه كيډمري نښي كولاى چې د بدن د حرارت درجې او خواشاه ځاى د حرارت درجې تر منځ توپير وكړي
- څراښي هوا ته په تمه شئ:** بي پيلوټه الوتكو په تيز بلد، لوكي، طوفاني باران او يا هم د هوا په سختو شرابطو كې فعاليت نشي كولاى
- د بي سيم لرونكي د اړيكونيوولو وسايلو څخه كار مه اخلئ:** د موبيل او يا هم چې بي ايس پر بنسټ اړيكي به ستاسي د ځاى د معلوميدلو د خطر سره مخ كړي
- د مونږ او يا هم د كور په چت باندې انعكاس كورني ټوكو او يا هم دشيشو ټوټي سيندل** به د بي پيلوټه الوتكو كيډمري مخنيوي او غلطې كړي
- د غلطولو لپاره ناڅڅكي ودرول:** د انسان په شكل مجسمه او يا هم د انسان په اندازه ناڅڅكه وكاروئ تر څو د بي پيلوټه الوتكو ترصد او يا هم يو چا په اړه معلومات غلط كړئ

## HACKING DRONES

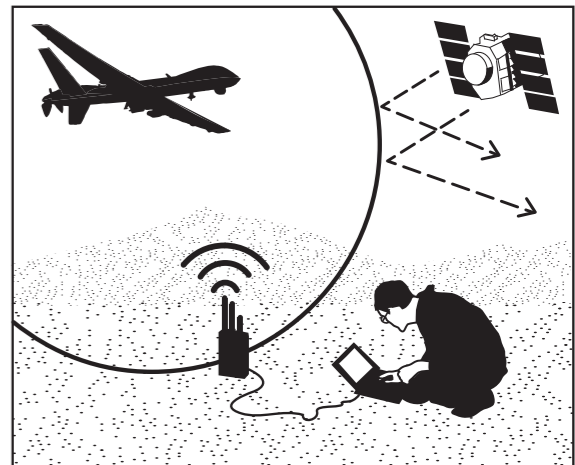
### د بي پيلوټه الوتكو بي كار ه كولو

Drones are remote controlled. The pilots operating the drone can be thousands of kilometers away at ground control stations. The control link is the satellite transmitted datalink by which the pilot controls the plane. By jamming or intercepting the datalink, one can interfere with the drones controls. The data link is sometimes encrypted but not always.



- Interception.** A complicated technique is to use sky grabber software with a satellite dish and a TV tuner to intercept the drone's frequencies. Communication from and to the drone can be intercepted.
- Interference.** By broadcasting on different frequencies or pack of frequencies the link between the drone pilot and the drone can be disconnected.
- GPS spoofing.** Small, portable GPS transmitters can send fake GPS signals and disrupt the drones' navigation systems. This can be used, for example, to steer drones into automatic landing or even hijack them and land them on a runway.

بي پيلوټه الوتكو له لري څخه كنټروليري. ددي الوتكو پيلوټان كولاى شي چې دغه الوتكو په زرگونه كيلومتره دخمكني مركزونو څخه لري كنټرول كړي. پدې الوتكو كې كنټروليدونكي اړيكه د ستلايت پواسطه ليريدونكي د معلوماتو اړيكه يا ډاټا لينك ده چې د هغې پواسطه پيلوټ دغه بي پيلوټه الوتكو كنټرولوي. ډاټا لينك په نښتولو يا جام كيدلو او يا هم گڼو كيدولو سره، يو كس كولاى شي چې د بي پيلوټه الوتكو په كنټرولو كې مداخله وكړي. اودغه مداخله كورنيكي شخص د ډاټا لينك بريښنايي كود سنكل ته بدلون ور كولاى شي، خو په زياتره وخت داسي نه كيږي



- پريكوټه:** يو عصري تخنيك بي داسي دى چې يو ډول سافټ وير چې سكاى گريپر نوميري، دستلايت ديش او ټي وي څپو ابروږونكي پواسطه د بي پيلوټه الوتكو پريكوټيسي يا څپي پري كوي. او پدې سره د بي پيلوټه الوتكو څخه او ورته اړيكه پري كيداى شي

- مداخله:** د بيلا بيلو څپو او يا هم د څپويوي كيدى باندې د پيغام ليريدلو، كيداى شي چې د پيلوټ او يا هم د بي پيلوټه الوتكو تر منځ اړيكه پري كړي

- چې بي ايس غلطول:** وركوي د ليرود وړ چې بي ايس ترانسميټر كيداى شي چې د چې بي ايس درواغجن سنكل وليردوي او د بي پيلوټه الوتكو څوڅخه سستمونه پري كړي او د ځنډ سره يې مخامخ كړي. د بيلگي په ډول سره كيداى شي چې دغه بي پيلوټه الوتكو د پخپله تخريبيدونكي لاري باندې روان كړي او حتي دا چې دغه بي پيلوټه الوتكو ټينټولي او يا يې په يوه څښاست ليكه كې ښكته كولاى شي

د روغيايي رنجر تحليل دڅرخي بي پيلوټه الوتكو د استخبارتويه اړه په الوتكو كې ليريدونكي ټوكي، د ناڅوالو پر وړاندې اقدام كول او داسي نور په كې. د ۲۰۱۲ زيرديز كال دجولای د مياشتې ۱۶مه نيټه ليكوال [www.naturalnews.com](http://www.naturalnews.com) مايك ادمز د القاعده ليكنې د بي پيلوټه الوتكو په اړه، دا معلومات يو د هغو معلوماتو څخه دي چې د اسوشيتيډ پريس پواسطه په هغه ودانيو كې موندل شوي دي چې په نږدې وختونو كې د القاعده وسلوالو لخوا د مالي په ټيمبوكتوډار كې اشغال شوي وي. اسوشيتيډ پريس، ۲۰۱۳ زيرديز كال د فبروري مياشت حرارتي انځور اخيستنه تيز ايسټل او د رادار تشخيص، د امريكا متحده ايالاتو مليشه، ځانگړي څارگونه

Sources:  
 'Health Ranger's intelligence analysis of military drones: payloads, countermeasures and more', [www.naturalnews.com](http://www.naturalnews.com), July 16, 2012. By Mike Adams  
 'The Al-Qaida Papers - Drones', This document is one of several found by The Associated Press in buildings recently occupied by al-Qaida fighters in Timbuktu, Mali. Associated Press, Feb 2013.  
 'Evdng Thermal Imaging And Radar Detection', United States Militia, Special Forces.

